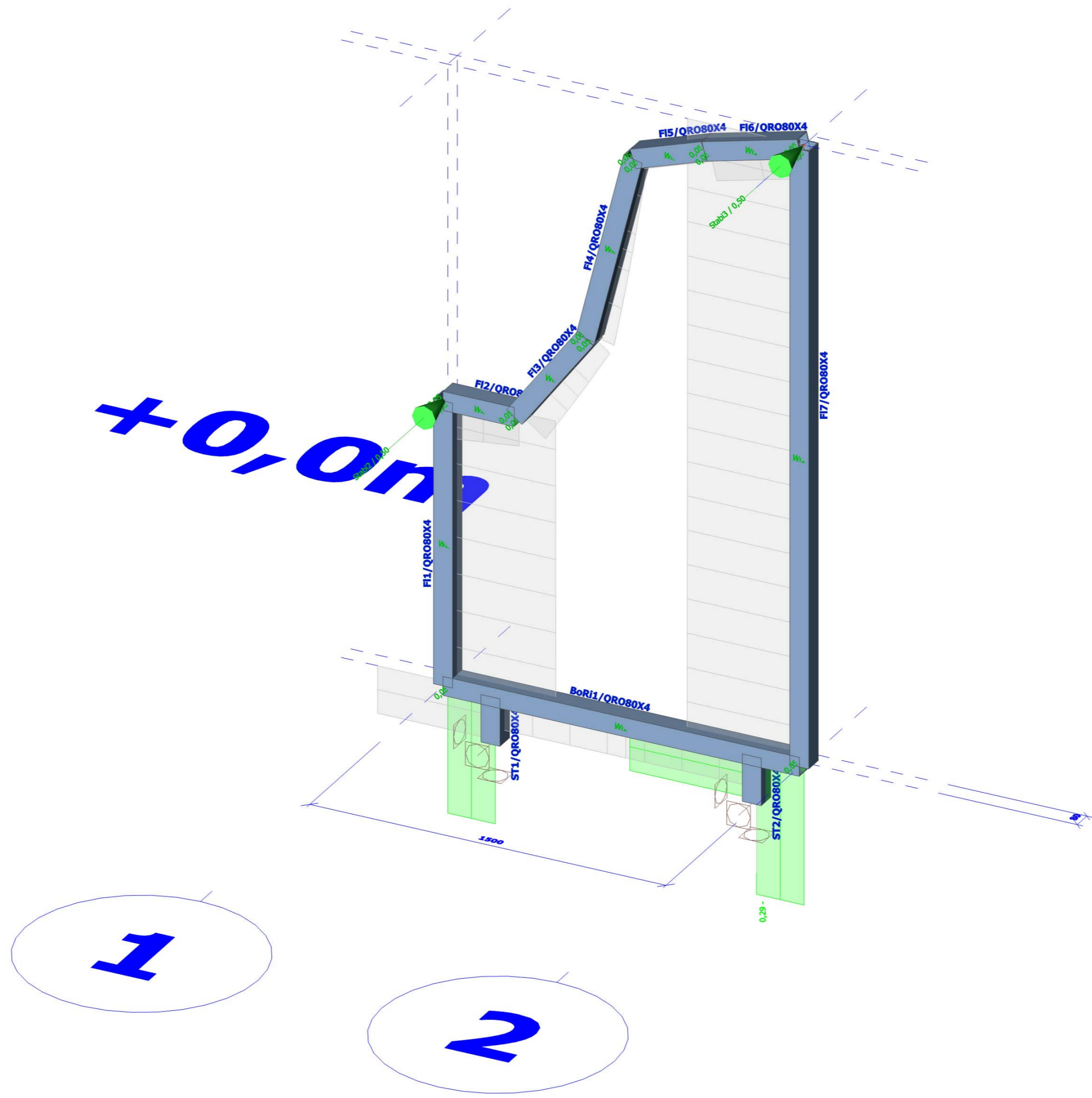


2,6

+0,0m



**AIXINEERING GmbH**



**STATIKPLAN**

S-01

Projekt: 25055\_Metallgestaltung-723Grad\_Kunst

**Übersichtszeichnung**

Beschreibung: Metallgestaltung 723°

**Author:** Dipl.-Ing. J. Wisniewski

**IKBAU-NRW:** QT1946

**Date:** 07.10.2025

**Format:** DINA2

**Time of print:** 12:28

**Maßstab:** 1:20

**Material:** S235

**Checked by:**

**Signature:**

